

Anwendungsbereiche

- Direktannahme
- Reparatur & Wartung
- Prüftechnik



Biglift 2.55 F 480

Elektrohydraulische 2-Stempel Hebebühne, 5,5 t mit Fahrschienenlastaufnahme

Beschreibung:

Stahlwanne:

- Flüssigkeitsdichte Stahlwanne (nach WHG)

Hubeinheit:

- Hartverchromte Umkehrzylinder
- Flexible Gleichlauf- und Sicherheitseinrichtung
- Korrosionsfreie Führungselemente
- Motor mit Unterölmotor
- Umweltschonende Hydraulikflüssigkeit
- Pneumatischer Notablass
- Programmierbare Drucktastensteuerung – herausragende Stabilität, selbst bei ungünstiger Lastverteilung, durch den großen Zylinder mit 213 mm Durchmesser

Lastaufnahme:

- 1 Satz Fahrbahnen mit Auffharrampen und Auffahrbegrenzungen

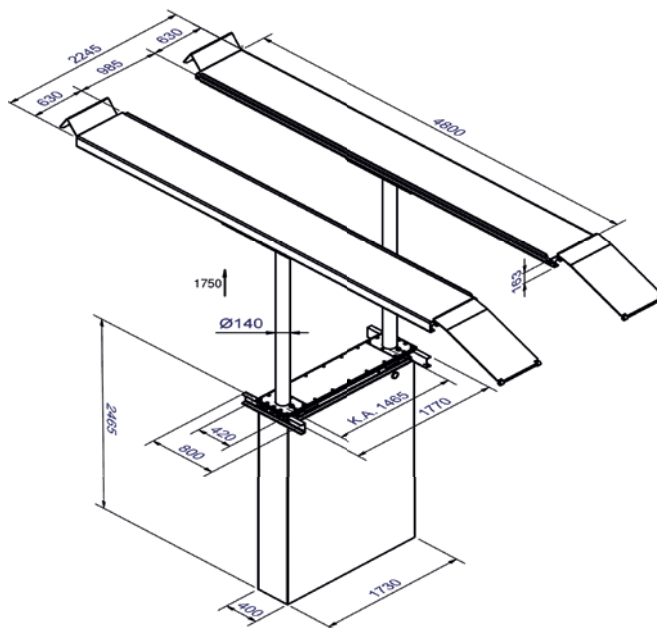
Standardlackierung:

- Fahrbahnen: RAL 7016 Anthrazitgrau
- Rampen: RAL 3020 Verkehrsrot

Technische Daten	
Tragfähigkeit	5.500 kg
Hubhöhe	1.865 mm
Nutzhöhe	2.030 mm
Zylinderdurchmesser	2 x 213 mm
Kolbenabstand	1.550 mm
Hub-/Senkzeit	ca. 45 Sek.
Fundamenttiefe	2.625 mm
Motor	3,0 kW
Hydraulikflüssigkeitsmenge	18 l
Anschlusswerte	230/400 V - 50 Hz - 16 A

Fahrschienenlastaufnahme	
Gesamtlänge	ca. 6.100 mm
Nutzbare Fahrschienenlänge	4.800 mm
Radstand max.	4.300 mm
Fahrschienenbreite	650 mm
Fahrschienenabstand	900 mm
Auffahrhöhe	165 mm

Achsheber (Option)	
Tragfähigkeit	2.600 Kg
Hubhöhe	250 mm
Antriebsart	lufthydraulisch
3-Punkt-Aufnahme	Mitte / 790 - 1.460 mm



autop Maschinenbau GmbH

Sandkampstraße 90
 48432 Rheine | Germany
 ☎ +49 5971 8602-02
 ☎ +49 5971 8602-25
 ✉ info@autopstenhoj.com

STENHOJ A/S

Barrit Langgade 188-190
 7150 Barrit | Denmark
 ☎ +45 76821-330
 ☎ +45 76821-331
 ✉ info@autopstenhoj.com

Ihr **AUTOPSTENHOJ-Partner**
WTS Werkstatt-Technik GmbH
 Kesselsdorfer Straße 8
 D-01723 Grumbach
 Tel. +49 (0)35204-79 69 20
 Fax +49 (0)35204-79 69 25
 info@wts-info.de / www.wts-info.de

Ausführungen:

Stahlwanne:

- Feuerverzinkt
- Kunststoffbeschichtet

Einbauvarianten:

- Fußbodenauffliegender Einbau
- Fußbodenbündiger Einbau

Optionen:

- LED-Beleuchtung
- Achsheber

Weitere Sonderausstattungen
 und -lackierungen möglich!

