

Anwendungsbereiche

- Reparatur & Wartung
- Karosserie

Empfehlungen

- Saaa 145:
Volkswagen Group
- Saaa 230:
Renault
Volkswagen Group
- Saaa 265:
Mercedes-Benz
Volkswagen Group

Biglift 2.65 Saaa

Elektrohydraulische 2-Stempel Hebebühne, 6,5 t mit Schwenkarmlastaufnahme

Beschreibung:

Stahlwanne:

- Flüssigkeitsdichte Stahlwanne (nach WHG)

Hubeinheit:

- Hartverchromte Umkehrzylinder
- Flexible Gleichlauf- und Sicherheitseinrichtung
- Korrosionsfreie Führungselemente
- Motor mit Unterölmotor
- Umweltschonende Hydraulikflüssigkeit
- Pneumatischer Notablass
- Programmierbare Drucktastensteuerung – herausragende Stabilität, selbst bei ungünstiger Lastverteilung, durch den großen Zylinder mit 213 mm Durchmesser

Lastaufnahme:

- Dreifach teleskopierbare Schwenkarmlastaufnahmen
- Innenliegende Schwenkarmarretierung
- Geringe Unterschwenkhöhe

Saaa 265:

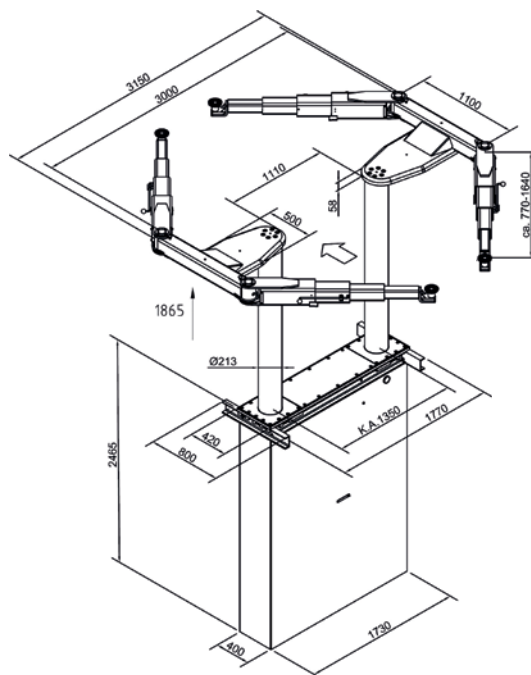
- In die Hubeinheit integrierte mechanische Absetzvorrichtung.
- Bauseitige Leistung: geölte und geregelte Druckluft (min. 6 bar / max. 10 bar)

Standardlackierung:

- Grundplatte: RAL 7016 Anthrazitgrau
- Arme: RAL 3020 Verkehrsrot

Technische Daten	
Tragfähigkeit	6.500 kg
Hubhöhe	1.865 mm
Nutzhöhe	2.015 - 2.075 mm
Zylinderdurchmesser	2 x 213 mm
Kolbenabstand	Saaa 145: 1.350 mm Saaa 230: 2.150 mm Saaa 265: 2.650 mm
Hub-/Senkzeit	ca. 45 Sek.
Fundamenttiefe	2.625 mm
Motor	3,0 kW
Hydraulikflüssigkeitsmenge	18 l
Anschlusswerte	230/400 V - 50 Hz - 16 A

Schwenkarmlastaufnahme	
Gesamtbreite	3.390 mm
Serienausstattung Steckpilz Nr.	11028 (135 - 195 mm)
Unterschwenkhöhe	135 - 195 mm
Lichte Durchfahrbreite	Saaa 230: 1.930 mm Saaa 265: 2.430 mm
Schwenkarmlänge min. / max.	770 - 1.640 mm


autop Maschinenbau GmbH

Sandkampstraße 90
48432 Rheine | Germany
☎ +49 5971 8602-02
☎ +49 5971 8602-25
✉ info@autopstenhoj.com

STENHOJ A/S

Barrit Langgade 188-190
7150 Barrit | Denmark
☎ +45 76821-330
☎ +45 76821-331
✉ info@autopstenhoj.com

Ihr AUTOPSTENHOJ-Partner

WTS Werkstatt-Technik GmbH
Kesselsdorfer Straße 8
D-01723 Grumbach
Tel. +49 (0)35204-79 69 20
Fax +49 (0)35204-79 69 25
info@wts-info.de / www.wts-info.de

Ausführungen:

- Saaa 145, Saaa 230, Saaa 265

Stahlwanne:

- Feuerverzinkt
- Kunststoffbeschichtet
- Selbsttragend (Saaa 230)

Einbauvarianten:

- Fußbodenauffliegender Einbau
- Fußbodenbündiger Einbau mit Abdeckung (Saaa 230)
- Deckeneinbau (Saaa 230)

Optionen:

- Umfangreiches Steckpilzprogramm je nach Fahrzeugtyp

Weitere Sonderausstattungen und -lackierungen möglich!

