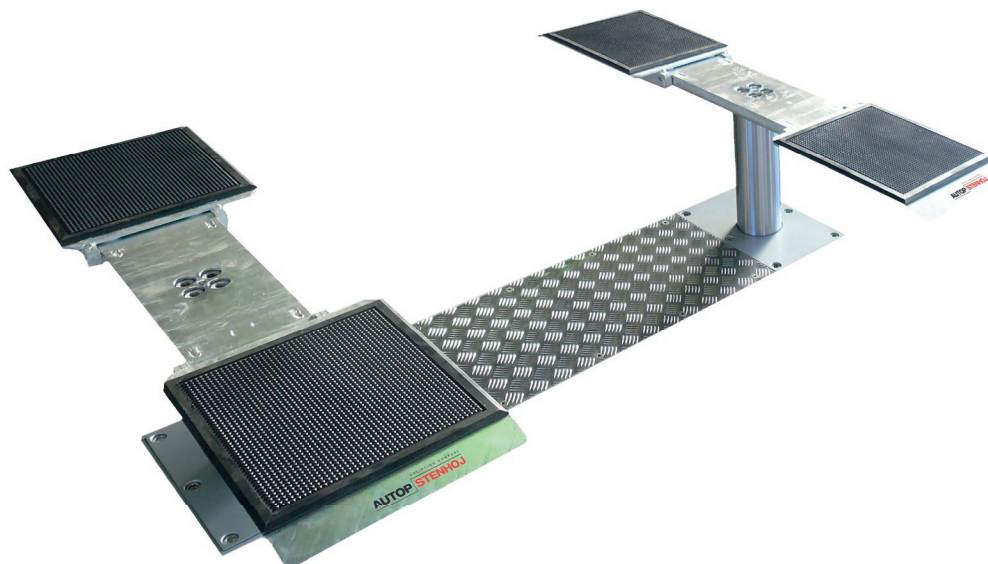


Anwendungsbereiche

- Direktannahme
- Fahrzeugwäsche & Pflege
- Reparatur & Wartung
- Prüftechnik

Empfehlungen

- Jaguar
- Volvo



Eurolift 2.30 Pv

Elektrohydraulische 2-Stempel Hebebühne, 3 t mit Flachträgerlastaufnahme

Beschreibung:

Stahlwanne:

- Flüssigkeitsdichte Stahlwanne (nach WHG)

Hubeinheit:

- Hartverchromte Umkehrzylinder
- Flexible Gleichlauf- und Sicherheitseinrichtung
- Korrosionsfreie Führungselemente
- Motor mit Unterölmotor
- Umweltschonende Hydraulikflüssigkeit
- Pneumatischer Notablass
- Drucktastensteuerung

Lastaufnahme:

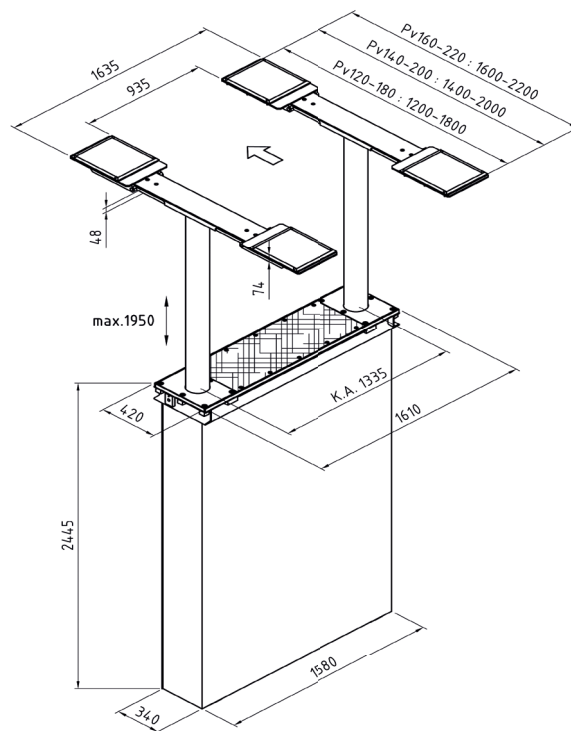
- Geschweißte Flachträgerlastaufnahme mit längsverstellbaren Aufnahmeschiebern (140-200, 160-220)
- Gummibeschichtete Aufnahmeschieber
- Rutschfeste, formschlüssige Gummiauflagen
- Geringe Überfahrhöhe

Standardlackierung:

- Feuerverzinkt

Technische Daten	
Tragfähigkeit	3.000 kg
Hubhöhe	1.950 mm
Nutzhöhe Serienausstattung	2.015 mm + Gummiauflagen
Zylinderdurchmesser	2 x 123 mm
Kolbenabstand	1.335 mm
Hub-/Senkzeit	ca. 30 Sek.
Fundamenttiefe	2.625 mm
Motor	3,0 kW
Hydraulikflüssigkeitsmenge	10 l
Anschlusswerte	230/400 V - 50 Hz - 16 A

Flachträgerlastaufnahme	
Gesamtlänge min. - max.	120-180: ca. 1.200 - 1.800 mm
	140-200: ca. 1.400 - 2.000 mm
	160-220: ca. 1.600 - 2.200 mm
Überfahrhöhe	65 mm

**autop Maschinenbau GmbH**

Sandkampstraße 90
48432 Rheine | Germany
☎ +49 5971 8602-02
☎ +49 5971 8602-25
✉ info@autopstenhoj.com

STENHOJ A/S

Barrit Langgade 188-190
7150 Barrit | Denmark
☎ +45 76821-330
☎ +45 76821-331
✉ info@autopstenhoj.com

Ihr AUTOPSTENHOJ-Partner**WTS Werkstatt-Technik GmbH**

Kesselsdorfer Straße 8
D-01723 Grumbach
Tel. +49 (0)35204-79 69 20
Fax +49 (0)35204-79 69 25
info@wts-info.de / www.wts-info.de

Ausführungen:**Stahlwanne:**

- Feuerverzinkt
- Kunststoffbeschichtet
- Selbsttragend

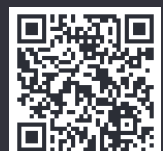
Einbauvarianten:

- Fußbodenauffliegender Einbau
- Fußbodenbündiger Einbau
- Deckeneinbau

Optionen:

- XY-Schieber
- Satz Gummiauflagen: 40, 60, 80 und 100 mm

**Weitere Sonderausstattungen
und -lackierungen möglich!**

**Produktdetails**