



Anwendungsbereiche

- Reparatur & Wartung

Empfehlungen

- Mercedes-Benz
- Volkswagen Group

Maestro 2.65

Elektromechanische 2-Säulen Hebebühne, 6,5 t Tragkraft

Beschreibung:

Säulen:

- Symetrisch aufgestellt
- Sehr stabile, gekantete Säule
- Grundrahmenfrei
- Zwei Motoren
- Kaltgewalzte Spindel
- Mutternsatz aus spezieller Kunststofflegierung
- Hubwagen: sechs Stück Führungsrollen mit schmierungsfreien Nadellagern
- Drucktastensteuerung mit Signalton
- Programmierbarer Endschalter
- Elektronische Gleichlaufüberwachung

Arme:

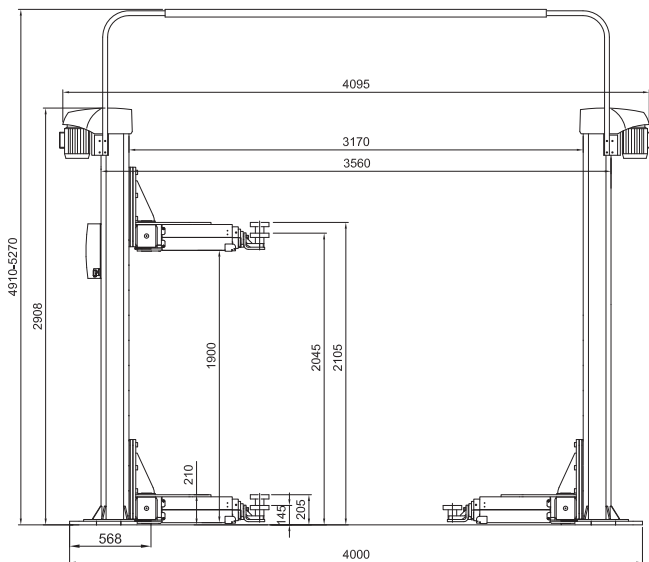
- Vorne und hinten zweifach teleskopierbare Arme
- Innenliegende Schwenkarmarretierung
- Geringe Unterschwenkhöhe

Standardlackierung:

- Arme: RAL 3020 Verkehrsrot
- Säulen: RAL 7016 Anthrazitgrau

Technische Daten	
Tragfähigkeit	6.500 kg
Hubhöhe	1.900 mm
Nutzhöhe	2.060 - 2.110 mm
Hub-/Senkzeit	ca. 45 Sek.
Motor	2 x 4,0 kw
Anschlusswerte	3 x 230/400V - 50 Hz - 35/25 A

Schwenkarmlastaufnahme	
Serienausstattung Aufnahme Nr.	11028 (90 - 150 mm)
Unterschwenkhöhe	145 mm
Lichte Durchfahrbreite	2.829 mm
Lichte Weite zwischen den Säulen	3.170 mm
Gesamtbreite an den Außenkanten der Säulen	3.560 mm
Gesamtbreite an den Fußplatten	4.000 mm
Gesamthöhe Säule	2.908 mm
Gesamthöhe inkl. Portal	4.910 - 5.270 mm
Schwenkarmlänge vorne min. - max.	770 - 1.640 mm
Schwenkarmlänge hinten min. - max.	770 - 1.640 mm



autop Maschinenbau GmbH

Sandkampstraße 90
 48432 Rheine | Germany
 ☎ +49 5971 8602-02
 📠 +49 5971 8602-25
 ✉ info@autopstenhoj.com

STENHOJ A/S

Barrit Langgade 188-190
 7150 Barrit | Denmark
 ☎ +45 76821-330
 📠 +45 76821-331
 ✉ info@autopstenhoj.com

Ihr **AUTOPSTENHOJ-Partner**
WTS Werkstatt-Technik GmbH
 Kesselsdorfer Straße 8
 D-01723 Grumbach
 Tel. +49 (0)35204-79 69 20
 Fax +49 (0)35204-79 69 25
 info@wts-info.de / www.wts-info.de

Ausführungen:

- Ausführungen für verschiedene Elektro-zuleitungen verfügbar

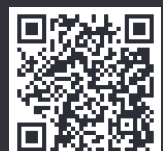
Aufnahmevarianten:

- F = Flexaufnahme

Optionen:

- Portalsatz, alternativ Unterflursatz
- LED-Beleuchtung
- Energieset
- Fundamentanker
- Zweite Bedieneinheit
- Türanschlagsschutz
- Radhalter
- Umfangreiches Steckpilzprogramm je nach Fahrzeugtyp

Weitere Sonder-lackierungen möglich!



Produktdetails