

Anwendungsbereiche

- Reparatur & Wartung
- Karosserie

Empfehlungen

- Opel
- Volkswagen Group



Masterlift 2.30 Sav 230

Elektrohydraulische 2-Stempel Hebebühne, 3 t mit vers. Schwenkarmlastaufnahme

Beschreibung:

Stahlwanne:

- Flüssigkeitsdichte Stahlwanne (nach WHG)

Hubeinheit:

- Hartverchromte Umkehrzylinder
- Flexible Gleichlauf- und Sicherheitseinrichtung
- Korrosionsfreie Führungselemente
- Motor mit Unterölmotor
- Umweltschonende Hydraulikflüssigkeit
- Pneumatischer Notablass
- Programmierbare Drucktastensteuerung

Lastaufnahme:

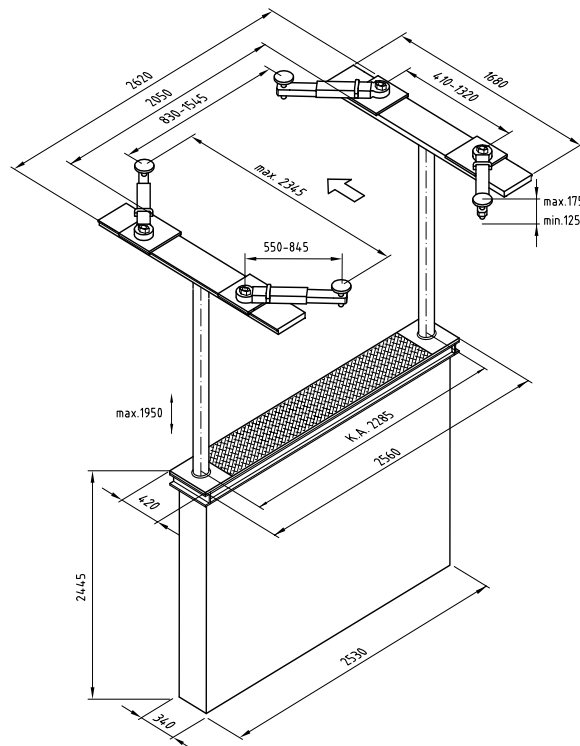
- Zwei fußbodenauffiegende Flachträgerlastaufnahmen mit vier einfach telekopierbaren Schwenkarmen auf verschiebbaren Schiebern gelagert
- Einfache Schwenkarmarretierung
- Geringe Unterschwenkhöhe

Standardlackierung:

- Grundplatte: RAL 7016 Anthrazitgrau
- Arme: RAL 3020 Verkehrsrot

Technische Daten	
Tragfähigkeit	3.000 kg
Hubhöhe	1.950 mm
Nutzhöhe Serienausstattung	2.080 mm - 2.130 mm
Zylinderdurchmesser	2 x 123 mm
Kolbenabstand	2.285 mm
Hub-/Senkzeit	ca. 30 Sek.
Fundamenttiefe	2.625 mm
Motor	3,0 kW
Hydraulikflüssigkeitsmenge	10 l
Anschlusswerte	230/400 V - 50 Hz - 16 A

Schwenkarmlastaufnahme	
Gesamtbreite	2.620 mm
Serienausstattung Steckpilz Nr.	11033 (125 - 175 mm)
Unterschwenkhöhe	125 - 175 mm
Lichte Durchfahrbreite	2.050 mm
Schwenkarmlänge min. - max.	550 - 845 mm

**autop Maschinenbau GmbH**

Sandkampstraße 90
48432 Rheine | Germany
☎ +49 5971 8602-02
☎ +49 5971 8602-25
✉ info@autopstenhoj.com

STENHOJ A/S

Barrit Langgade 188-190
7150 Barrit | Denmark
☎ +45 76821-330
☎ +45 76821-331
✉ info@autopstenhoj.com

Ihr AUTOPSTENHOJ-Partner**WTS Werkstatt-Technik GmbH**

Kesselsdorfer Straße 8
D-01723 Grumbach
Tel. +49 (0)35204-79 69 20
Fax +49 (0)35204-79 69 25
info@wts-info.de / www.wts-info.de

Ausführungen:**Stahlwanne:**

- Feuerverzinkt
- Kunststoffbeschichtet
- Selbsttragend

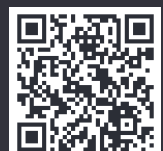
Einbauvarianten:

- Fußbodenauflegender Einbau
- Deckeneinbau

Optionen:

- Umfangreiches Steckpilzprogramm je nach Fahrzeugtyp

Weitere Sonderausstattungen und -lackierungen möglich!

**Produktdetails**