

Anwendungsbereiche

- Direktannahme
- Reparatur & Wartung
- Prüftechnik

Empfehlungen

- Volkswagen Group



Masterlift 2.35 Combi Check-in - KA 1335

Elektrohydraulische 2x2-Stempel Hebebühne, 3,5 t mit Fahrschienen- und Flachträgerlastaufnahme

Beschreibung:

Stahlwanne:

- Flüssigkeitsdichte Stahlwanne (nach WHG)

Hubeinheit:

- Hartverchromte Umkehrzylinder
- Flexible Gleichlauf- und Sicherheitseinrichtung
- Korrosionsfreie Führungselemente
- Motor mit Unterölmotor
- Umweltschonende Hydraulikflüssigkeit
- Pneumatischer Notablass
- Programmierbare Drucktastensteuerung

Lastaufnahme:

- Fahrbahn (fußbodenauflegend):
1 Satz Fahrbahnen mit Auffahr- / Überfahrrampen
und integrierten Abrollsicherungen
- Beleuchtung inklusive

Radfreiheber Pv:

- Stabile Flachträgerlastaufnahme mit längsverstellbaren Aufnahmeschiebern
- Gummibeschichtete Aufnahmeschieber
- Geringe Überfahrhöhe
- Rutschfeste, formschlüssige Gummiauflagen

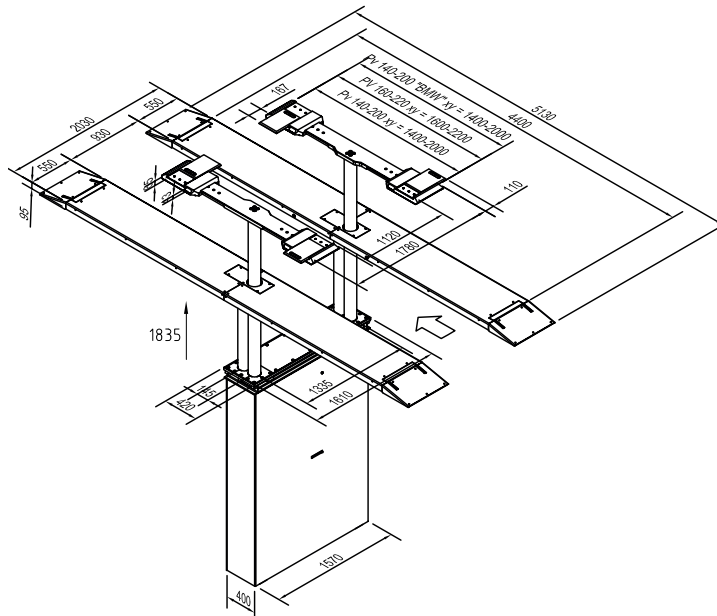
Standardlackierung:

- Fahrbahnen: RAL 7016 Anthrazitgrau und Aluminium-Beplankung
- Pv Premium: spritzverzinkt und lackiert in RAL 7016 Anthrazitgrau

Technische Daten	
Tragfähigkeit	3.500 kg
Hubhöhe	1.835 mm
Nutzhöhe Serienausstattung	F: 1.930 mm RFH: 1.995 mm + Gummiauflagen
Zylinderdurchmesser	4 x 123 mm
Kolbenabstand	1.335 mm
Hub-/Senkzeit	ca. 30 Sek.
Fundamenttiefe	2.625 mm
Motor	3,0 kW
Hydraulikflüssigkeitsmenge	14 l
Anschlusswerte	230/400 V - 50 Hz - 16 A

Flachträgerlastaufnahme	
Gesamtlänge min. - max.	120 - 180: ca. 1.200 - 1.800 mm
	140 - 200: ca. 1.400 - 2.000 mm
	160 - 220: ca. 1.600 - 2.200 mm
	170 - 240: ca. 1.700 - 2.400 mm
Überfahrhöhe	65 mm

Fahrschienenlastaufnahme	
Gesamtlänge	5.130 mm
Nutzbare Fahrschienenlänge	4.400 mm
Radstand max.	ca. 3.900 mm
Fahrschienenbreite	550 mm
Fahrschienenabstand	930 mm
Auffahrhöhe	95 mm



autop Maschinenbau GmbH
Sandkampstraße 90
48432 Rheine | Germany
☎ +49 5971 8602-02
☎ +49 5971 8602-25
✉ info@autopstenhoj.com

STENHOJ A/S
Barrit Langgade 188-190
7150 Barrit | Denmark
☎ +45 76821-330
☎ +45 76821-331
✉ info@autopstenhoj.com

Ihr AUTOPSTENHOJ-Partner
WTS Werkstatt-Technik GmbH
Kesselsdorfer Straße 8
D-01723 Grumbach
Tel. +49 (0)35204-79 69 20
Fax +49 (0)35204-79 69 25
info@wts-info.de / www.wts-info.de

Ausführungen:

Stahlwanne:

- Feuerverzinkt
- Kunststoffbeschichtet
- Selbsttragend

Lastaufnahme Pv:

- Verschiedene Flachträgerlängen verfügbar (120-180, 140-200, 160-220 & 170-240)

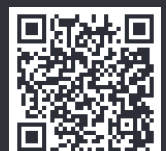
Einbauvarianten:

- Fußbodenaufliegender Einbau
- Fußbodenbündiger Einbau
- Deckeneinbau

Optionen:

- XY-Schieber
- Satz, Gummiauflagen, 40, 60, 80 und 100 mm

Weitere Sonderausstattungen und -lackierungen möglich!



Produktdetails