



#### Anwendungsbereiche

- Direktannahme
- Reparatur & Wartung
- Prüftechnik

#### Empfehlungen

- ML 2.35 Pv Combi:  
Jaguar
- ML 2.35 Saav 135 Combi:  
Volkswagen Group

# Masterlift 2.35 Combi

Elektrohydraulische 2x2-Stempel Hebebühne, 3,5 t mit Fahrschienen- und Radfreiheberlastaufnahme

## Beschreibung:

### Stahlwanne:

- Flüssigkeitsdichte Stahlwanne (nach WHG)

### Hubeinheit:

- Hartverchromte Umkehrzylinder
- Flexible Gleichlauf- und Sicherheitseinrichtung
- Korrosionsfreie Führungselemente
- Motor mit Unterölmotor
- Umweltschonende Hydraulikflüssigkeit
- Pneumatischer Notablass
- Programmierbare Drucktastensteuerung

### Lastaufnahme:

- Fahrbahn (fußbodenauflegend):  
1 Satz Fahrbahnen mit Auffahrampen und Auffahrbegrenzungen

### Radfreiheber Pv:

- Stabile Flachträgerlastaufnahme mit längsverstellbaren Aufnahmeschiebern
- Gummibeschichtete Aufnahmeschieber
- Geringe Überfahrhöhe
- Rutschfeste, formschlüssige Gummiauflagen

### Radfreiheber Saav:

- Zweifach teleskopierbare und quer verschiebbare Schwenkarmlastaufnahmen
- Innenliegende Schwenkarmarretierung
- Geringe Unterschwenkhöhe

### Standardlackierung:

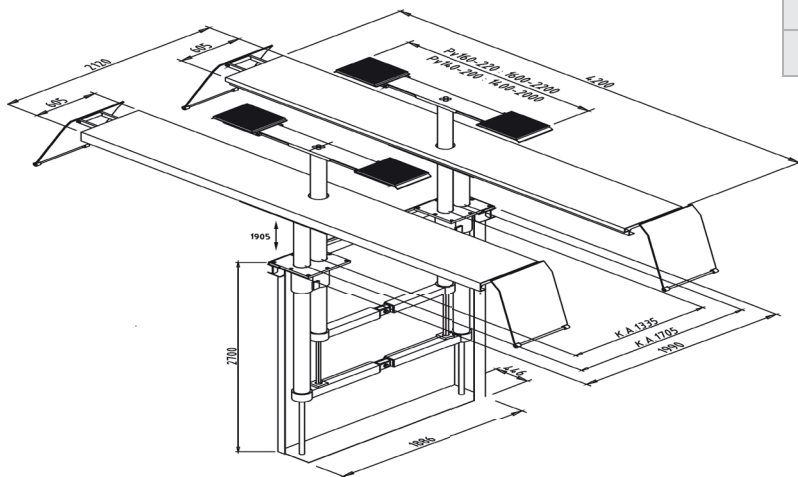
- Fahrbahnen: RAL 7016 Anthrazitgrau
- Rampen: RAL 3020 Verkehrsrot
- Saav: Grundplatte RAL 7016 Anthrazitgrau, Arme + Schieber: RAL 3020 Verkehrsrot
- Pv Premium: Spritzverzinkt und lackiert in RAL 7016 Anthrazitgrau

Technische Daten	
Tragfähigkeit	3.500 kg
Hubhöhe	1.905 mm
Nutzhöhe Serienausstattung	F: 2.055 mm RFH Saav: 2.135 mm RFH Pv: 2.120 mm + Gummiauflagen
Zylinderdurchmesser	4 x 123 mm
Kolbenabstand	1.335 / 1.705 mm
Hub-/Senkzeit	ca. 35 Sek.
Fundamenttiefe	2.875 mm
Motor	3,0 kW
Hydraulikflüssigkeitsmenge	14 l
Anschlusswerte	230/400 V - 50 Hz - 16 A

Schwenkarmlastaufnahme	
Gesamtbreite	3.210 mm
Serienausstattung Steckpilz Nr.	Uni: 11027 (95 - 135 mm) Sport: 29265 (70 - 95 mm)
Unterschwenkhöhe	Uni: 95 - 135 mm Sport: 70 - 95 mm
Schwenkarmlänge min. - max.	710 - 1.445 mm

Fahrschienenlastaufnahme	
Gesamtlänge	ca. 5.300 mm
Nutzbare Fahrschienenlänge	4.200 mm
Radstand max.	ca. 3.700 mm
Fahrschienenbreite	605 mm
Fahrschienenabstand	910 mm
Auffahrtshöhe	150 mm

Flachträgerlastaufnahme	
Gesamtlänge min. - max.	120 - 180: ca. 1.200 - 1.800 mm
	140 - 200: ca. 1.400 - 2.000 mm
	160 - 220: ca. 1.600 - 2.200 mm
	170 - 240: ca. 1.700 - 2.400 mm
Überfahrhöhe	65 mm



**autop Maschinenbau GmbH**  
Sandkampstraße 90  
48432 Rheine | Germany  
☎ +49 5971 8602-02  
☎ +49 5971 8602-25  
✉ info@autopstenhoj.com

**STENHOJ A/S**  
Barrit Langgade 188-190  
7150 Barrit | Denmark  
☎ +45 76821-330  
☎ +45 76821-331  
✉ info@autopstenhoj.com

**Ihr AUTOPSTENHOJ-Partner**  
**WTS Werkstatt-Technik GmbH**  
Kesselsdorfer Straße 8  
D-01723 Grumbach  
Tel. +49 (0)35204-79 69 20  
Fax +49 (0)35204-79 69 25  
info@wts-info.de / www.wts-info.de

### Ausführungen:

#### Stahlwanne:

- Feuerverzinkt
- Kunststoffbeschichtet

#### Lastaufnahme Pv:

- Verschiedene Flachträgerlängen verfügbar (120-180, 140-200, 160-220 & 170-240)
- Auch mit in der Fahrschiene versenkter Flachträgerlastaufnahme (140-200 oder 160-220) verfügbar

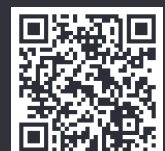
#### Einbauvarianten:

- Fußbodenauffliegender Einbau
- Fußbodenbündiger Einbau
- Bodenausgleich
- Deckeneinbau

### Optionen:

- XY-Schieber
- Satz, Gummiauflagen, 40, 60, 80 und 100 mm
- Umfangreiches Steckpilzprogramm je nach Fahrzeugtyp

**Weitere Sonderausstattungen und -lackierungen möglich!**



**Produktdetails**