

## Anwendungsbereiche

- Reparatur & Wartung

## Empfehlungen

- Jaguar
- Opel
- Renault
- Volkswagen Group
- ML 2.35 Saav Van Universal:  
Mercedes-Benz



# Masterlift 2.35 Saav 135 Van

Elektrohydraulische 2-Stempel Hebebühne, 3,5 t mit versch. Schwenkarmlastaufnahme

## Beschreibung:

### Stahlwanne:

- Flüssigkeitsdichte Stahlwanne (nach WHG)

### Hubeinheit:

- Hartverchromte Umkehrzylinder
- Flexible Gleichlauf- und Sicherheitseinrichtung
- Korrosionsfreie Führungselemente
- Motor mit Unterölmotor
- Umweltschonende Hydraulikflüssigkeit
- Pneumatischer Notablass
- Programmierbare Drucktastensteuerung

### Lastaufnahme:

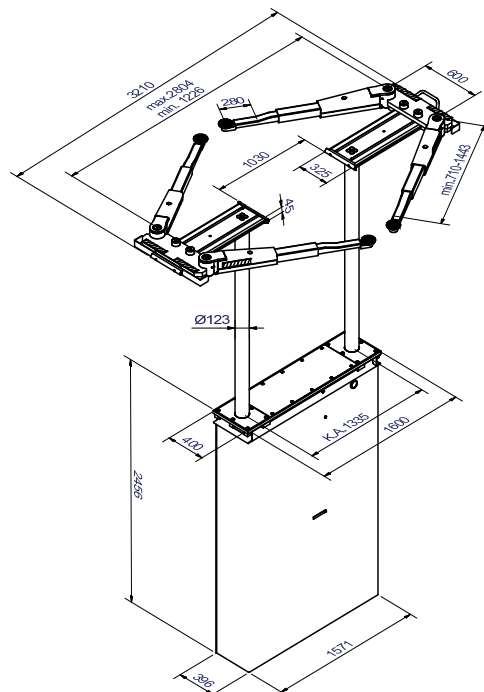
- Zweifach teleskopierbare und quer verschiebbare Schwenkarmlastaufnahmen
- Innenliegende Schwenkarmarretierung
- Geringe Unterschwenkhöhe

### Standardlackierung:

- Grundplatte: RAL 7016 Anthrazitgrau
- Arme und Schieber: RAL 3020 Verkehrsrot

Technische Daten	
Tragfähigkeit	3.500 kg
Hubhöhe	1.950 mm
Nutzhöhe Serienausstattung	2.020 – 2.085 mm
Zylinderdurchmesser	2 x 123 mm
Kolbenabstand	1.335 mm
Hub-/Senkzeit	ca. 30 Sek.
Fundamenttiefe	2.625 mm
Motor	3,0 kW
Hydraulikflüssigkeitsmenge	10 l
Anschlusswerte	230/400 V - 50 Hz - 16 A

Schwenkarmlastaufnahme	
Gesamtbreite	3.210 mm
Serienausstattung Steckpilz Nr.	Uni: 11027 (95 - 135 mm) Sport: 29265 (70 - 95 mm)
Unterschwenkhöhe	Uni: 95 - 135 mm Sport: 70 - 95 mm
Schwenkarmlänge min. - max.	710 - 1.443 mm

**autop Maschinenbau GmbH**

Sandkampstraße 90  
48432 Rheine | Germany  
☎ +49 5971 8602-02  
☎ +49 5971 8602-25  
✉ info@autopstenhoj.com

**STENHOJ A/S**

Barrit Langgade 188-190  
7150 Barrit | Denmark  
☎ +45 76821-330  
☎ +45 76821-331  
✉ info@autopstenhoj.com

**Ihr AUTOPSTENHOJ-Partner****WTS Werkstatt-Technik GmbH**

Kesselsdorfer Straße 8  
D-01723 Grumbach  
Tel. +49 (0)35204-79 69 20  
Fax +49 (0)35204-79 69 25  
info@wts-info.de / www.wts-info.de

**Ausführungen:****Stahlwanne:**

- Feuerverzinkt
- Kunststoffbeschichtet
- Selbsttragend

**Einbauvarianten:**

- Fußbodenauflegender Einbau
- Deckeneinbau

**Ausführungen:**

- Sport und Universal

**Optionen:**

- Umfangreiches Steckpilzprogramm je nach Fahrzeugtyp

**Weitere Sonderausstattungen und -lackierungen möglich!**