



Anwendungsbereiche

- Direktannahme
- Reparatur & Wartung
- Achsvermessung
- Prüftechnik

Empfehlungen

- Alle Varianten:
Renault
- PL 2.40 F 460:
Jaguar
Landrover
Volkswagen Group
- PL 2.40 Fn 460:
BMW/Mini,
Opel

Profilift 2.40 F 460

Elektrohydraulische 2-Stempel Hebebühne 4 t mit Fahrschienenlastaufnahme

Beschreibung:

Stahlwanne:

- Flüssigkeitsdichte Stahlwanne (nach WHG)

Hubeinheit:

- Hartverchromte Umkehrzylinder
- Flexible Gleichlauf- und Sicherheitseinrichtung
- Korrosionsfreie Führungselemente
- Motor mit Unterölmotor
- Umweltschonende Hydraulikflüssigkeit
- Pneumatischer Notablass
- Programmierbare Drucktastensteuerung

Lastaufnahme:

- Fahrbahn (fußbodenauflegend):
1 Satz Fahrbahnen mit Auffahrrampen und Auffahrbegrenzungen
- Hochwertige Antirutschbeschichtung in RAL 7016

Radfreiheber Fn:

- Scherenradfreiheber mit längsverstellbaren Aufnahmeschiebern
- Gummibeschichtete Aufnahmeschieber
- Geringe Überfahrhöhe
- Rutschfeste, formschlüssige Gummiauflagen

Standardlackierung:

- Fahrbahnen: RAL 7016 Anthrazitgrau
- Radfreiheber: RAL 7016 Anthrazitgrau
- Rampen: RAL 3020 Verkehrsrot

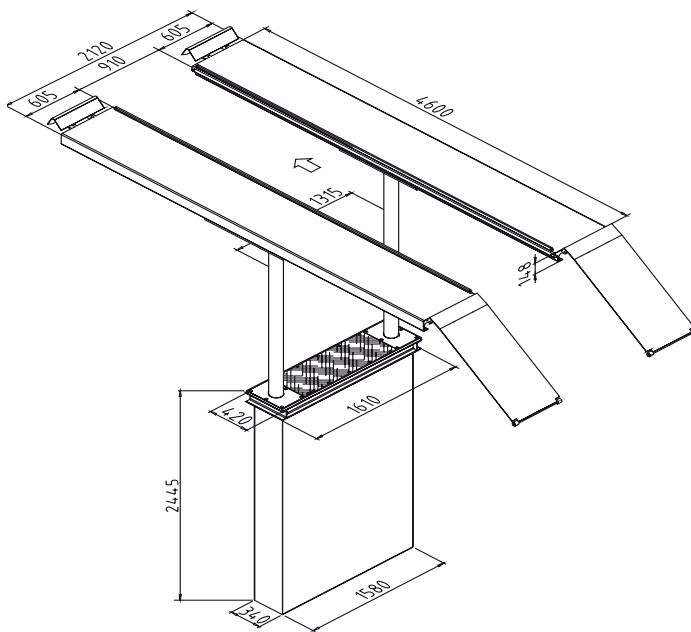
Technische Daten	
Tragfähigkeit	4.000 kg
Hubhöhe	1.960 mm
Nutzhöhe	2.110 mm
Zylinderdurchmesser	2 x 140 mm
Kolbenabstand	1.315 mm
Hub-/Senkzeit	ca. 30 Sek.
Fundamenttiefe	2.625 mm
Motor	3,0 kW
Hydraulikflüssigkeitsmenge	ca. 10 l
Anschlusswerte	230/400 V - 50 Hz - 16 A

Fahrschienenlastaufnahme	
Gesamtlänge	ca. 5.700 mm
Nutzbare Fahrschienenlänge	4.600 mm
Radstand max.	ca. 4.100 mm
Fahrschienenbreite	605 mm
Fahrschienenabstand	910 mm
Auffahrhöhe	150 mm

Radfreiheber (Fn 460)	
Tragfähigkeit	3.500 Kg
Länge	1.400 - 2.100 mm
Hubhöhe	370 mm + Gummiauflagen
Überfahrhöhe	25 mm
Hub-/Senkzeit	ca. 8 Sek.
Antriebsart	elektro-hydraulisch

Achsheber (F 460 - Option)	
Tragfähigkeit	2.000 Kg
Hubhöhe	250 mm
Antriebsart	lufthydraulisch
3-Punkt-Aufnahme	Mitte / 780 - 1.610 mm

GST (Optional)	
Max. Achslast	2.500 Kg
Überfahrhöhe	150 mm
Antriebsart	hydraulisch



autop Maschinenbau GmbH
 Sandkampstraße 90
 48432 Rheine | Germany
 ☎ +49 5971 8602-02
 📠 +49 5971 8602-25
 ✉ info@autopstenhoj.com

STENHOJ A/S
 Barrit Langgade 188-190
 7150 Barrit | Denmark
 ☎ +45 76821-330
 📠 +45 76821-331
 ✉ info@autopstenhoj.com

Ihr AUTOPSTENHOJ-Partner
WTS Werkstatt-Technik GmbH
 Kesselsdorfer Straße 8
 D-01723 Grumbach
 Tel. +49 (0)35204-79 69 20
 Fax +49 (0)35204-79 69 25
 info@wts-info.de / www.wts-info.de

Ausführungen:

Stahlwanne:

- Feuerverzinkt
- Kunststoffbeschichtet
- Selbsttragend

Einbauvarianten:

- Fußbodenauffliegender Einbau
- Fußbodenbündiger Einbau ohne oder mit Bodenausgleich
- Deckeneinbau

Optionen:

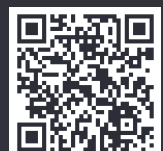
Lastaufnahme Fahrbahn:

- Zusätzliche Achsmessstützen
- Aluminium-Beplankung
- Achsheber
- Gelenkspieltester
- Beleuchtung

Lastaufnahme Fn:

- XY-Schieber

Weitere Sonderausstattungen
 und -lackierungen möglich!



Produktdetails