

Anwendungsbereiche

- Direktannahme
- Fahrzeugwäsche & Pflege
- Reparatur & Wartung

Empfehlungen

- BMW / Mini



Sololift 1.30 Fv Uni

Elektrohydraulische 1-Stempel Hebebühne, 3 t mit Radgreiferlastaufnahme

Beschreibung:

Stahlwanne:

- Flüssigkeitsdichte Stahlwanne (nach WHG)
- Selbsttragend

Hubeinheit:

- Hartverchromter Umkehrzylinder
- Integrierte Verdrehsicherung
- Korrosionsfreie Führungselemente
- Motor mit Unterölmotor in Wandmontage
- Umweltschonende Hydraulikflüssigkeit
- Pneumatischer Notablass
- Drucktastensteuerung

Lastaufnahme:

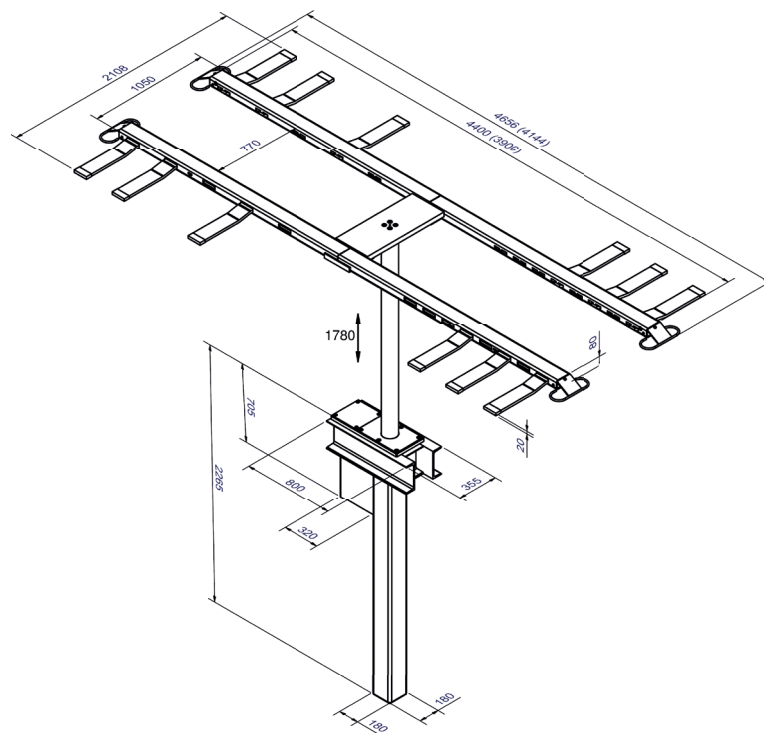
- Fußbodenaufliegende Brücke mit Federblätter
- Anpassung an verschiedene Radstände durch Umstecken der Federblätter
- Geringe Überfahrhöhe

Standardlackierung:

- Feuerverzinkt

Technische Daten	
Tragfähigkeit	3.000 kg
Hubhöhe	1.780 mm
Nutzhöhe Serienausstattung	1.800 mm
Zylinderdurchmesser	123 mm
Hub-/Senkzeit	ca. 30 Sek.
Fundamenttiefe	2.400 mm
Motor	3,0 kW
Hydraulikflüssigkeitsmenge	12 l
Anschlusswerte	230/400 V - 50 Hz -16 A

Fv Uni Lastaufnahme	
Gesamtlänge	4.656 mm
Radstand min. - max.	1.600 - 3.900 mm
Breite	1.050 / 2.108 mm
Überfahrhöhe	20 / 80 mm

**autop Maschinenbau GmbH**

Sandkampstraße 90
 48432 Rheine | Germany
 ☎ +49 5971 8602-02
 📠 +49 5971 8602-25
 ✉ info@autopstenhoj.com

STENHOJ A/S

Barrit Langgade 188-190
 7150 Barrit | Denmark
 ☎ +45 76821-330
 📠 +45 76821-331
 ✉ info@autopstenhoj.com

Ihr AUTOPSTENHOJ-Partner**WTS Werkstatt-Technik GmbH**

Kesselsdorfer Straße 8
 D-01723 Grumbach
 Tel. +49 (0)35204-79 69 20
 Fax +49 (0)35204-79 69 25
 info@wts-info.de / www.wts-info.de

Ausführungen:**Stahlwanne:**

- Feuerverzinkt
- Kunststoffbeschichtet

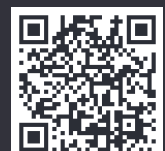
Einbauvarianten:

- Fußbodenauflegender Einbau
- Deckeneinbau
- BodenMotor
- WandMotor

Optionen:

- Zusätzliche Federblätter

**Weitere Sonderausstattungen
 und -lackierungen möglich!**

**Produktdetails**