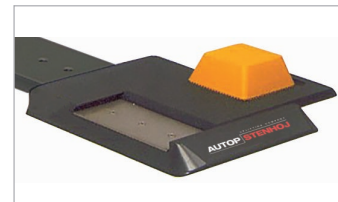


### Anwendungsbereiche

- Direktannahme
- Fahrzeugwäsche & Pflege
- Reparatur & Wartung
- Prüftechnik

### Empfehlungen

- Alle Varianten:  
Renault
- SL 1.35 Pv 170-240:  
BMW / Mini
- SL 1.35 Pv 160-220xy:  
Volkswagen Group
- SL 1.35 Pv 140-200:  
Opel



# Sololift 1.35 Pv

Elektrohydraulische 1-Stempel Hebebühne, 3,5 t mit Flachträgerlastaufnahme

## Beschreibung:

### Stahlwanne:

- Flüssigkeitsdichte Stahlwanne (nach WHG)
- Selbsttragend

### Hubeinheit:

- Hartverchromter Umkehrzylinder
- Integrierte Verdrehsicherung
- Korrosionsfreie Führungselemente
- Motor mit Unterölmotor in Wandmontage
- Umweltschonende Hydraulikflüssigkeit
- Pneumatischer Notablass
- Drucktastensteuerung

### Lastaufnahme:

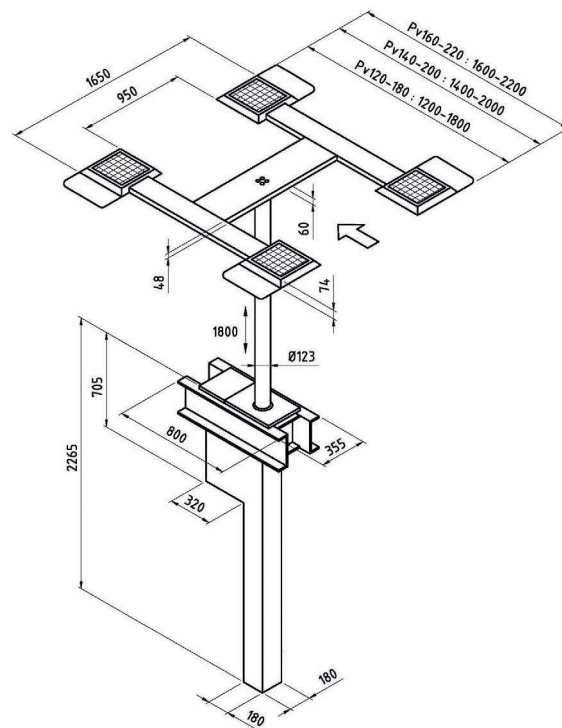
- Verschiedene Flachträgerlängen verfügbar (120-180, 140-200, 160-220 & 170-240)
- Gummibeschichtete Aufnahmeschieber
- Rutschfeste, formschlüssige Gummiauflagen
- Geringe Überfahrhöhe

### Standardlackierung:

- Spritzverzinkt und lackiert in RAL 7016 Anthrazitgrau

Technische Daten	
Tragfähigkeit	3.500 kg
Hubhöhe	1.780 mm
Nutzhöhe Serienausstattung	1.845 mm + Gummiauflagen
Zylinderdurchmesser	123 mm
Hub-/Senkzeit	ca. 30 Sek.
Fundamenttiefe	2.400 mm
Motor	3,0 kW
Hydraulikflüssigkeitsmenge	12 l
Anschlusswerte	230/400 V - 50 Hz - 16 A

Flachträgerlastaufnahme	
Gesamtlänge min. - max.	120-180: ca. 1.200 - 1.800 mm 140-200: ca. 1.400 - 2.000 mm 160-220: ca. 1.600 - 2.200 mm 170-240: ca. 1.700 - 2.400 mm
Überfahrhöhe	65 mm

**autop Maschinenbau GmbH**

Sandkampstraße 90  
48432 Rheine | Germany  
☎ +49 5971 8602-02  
☎ +49 5971 8602-25  
✉ info@autopstenhoj.com

**STENHOJ A/S**

Barrit Langgade 188-190  
7150 Barrit | Denmark  
☎ +45 76821-330  
☎ +45 76821-331  
✉ info@autopstenhoj.com

**Ihr AUTOPSTENHOJ-Partner****WTS Werkstatt-Technik GmbH**

Kesselsdorfer Straße 8  
D-01723 Grumbach  
Tel. +49 (0)35204-79 69 20  
Fax +49 (0)35204-79 69 25  
info@wts-info.de / www.wts-info.de

**Ausführungen:****Stahlwanne:**

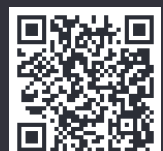
- Feuerverzinkt
- Kunststoffbeschichtet

**Einbauvarianten:**

- Fußbodenauflegender Einbau
- Fußbodenbündiger Einbau mit Signalton (für 140-200 & 160-220)
- Deckeneinbau
- BodenMotor
- WandMotor

**Optionen:**

- XY-Schieber
- Satz Gummiaufnahmen: 40, 60, 80 und 100 mm

**Weitere Sonderausstattungen und -lackierungen möglich!****Produktdetails**