

Anwendungsbereiche

- Fahrzeugwäsche & Pflege
- Reparatur & Wartung
- Karosserie



Sololift 1.35 Saa

Elektrohydraulische 1-Stempel Hebebühne, 3,5 t mit Schwenkarmlastaufnahme

Beschreibung:

Stahlwanne:

- Flüssigkeitsdichte Stahlwanne (nach WHG)
- Selbsttragend

Hubeinheit:

- Hartverchromter Umkehrzylinder
- Integrierte Verdrehsicherung
- Korrosionsfreie Führungselemente
- BodenMotor mit Unterölmotor
- Umweltschonende Hydraulikflüssigkeit
- Pneumatischer Notablass
- Drucktastensteuerung

Lastaufnahme:

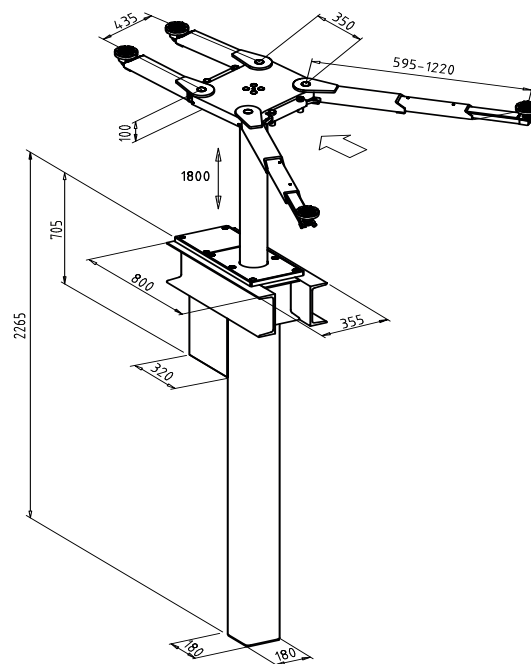
- Zweifach teleskopierbare Schwenkarmlastaufnahmen
- Innenliegende Schwenkarmarretierung
- Geringe Unterschwenkhöhe

Standardlackierung:

- Grundplatte: RAL 7016 Anthrazitgrau
- Arme: RAL 3020 Verkehrsrot

Technische Daten	
Tragfähigkeit	3.500 kg
Hubhöhe	1.780 mm
Nutzhöhe Serienausstattung	1.875 - 1.925 mm
Zylinderdurchmesser	123 mm
Hub-/Senkzeit	ca. 30 Sek.
Fundamenttiefe	2.400 mm
Motor	3,0 kW
Hydraulikflüssigkeitsmenge	12 l
Anschlusswerte	230/400 V - 50 Hz - 16 A

Schwenkarmlastaufnahme	
Unterschwenkhöhe	95 - 145 mm
Schwenkarmlänge	595 - 1.220 mm



autop Maschinenbau GmbH
 Sandkampstraße 90
 48432 Rheine | Germany
 ☎ +49 5971 8602-02
 📠 +49 5971 8602-25
 ✉ info@autopstenhoj.com

STENHOJ A/S
 Barrit Langgade 188-190
 7150 Barrit | Denmark
 ☎ +45 76821-330
 📠 +45 76821-331
 ✉ info@autopstenhoj.com

Ihr AUTOPSTENHOJ-Partner
WTS Werkstatt-Technik GmbH
 Kesselsdorfer Straße 8
 D-01723 Grumbach
 Tel. +49 (0)35204-79 69 20
 Fax +49 (0)35204-79 69 25
 info@wts-info.de / www.wts-info.de

Ausführungen:

Stahlwanne:

- Feuerverzinkt
- Kunststoffbeschichtet

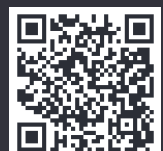
Einbauvarianten:

- Fußbodenauffliegender Einbau
- Deckeneinbau
- BodenMotor

Optionen:

- Umfangreiches Steckpilzprogramm je nach Fahrzeugtyp

Weitere Sonderausstattungen und -lackierungen möglich!



Produktdetails